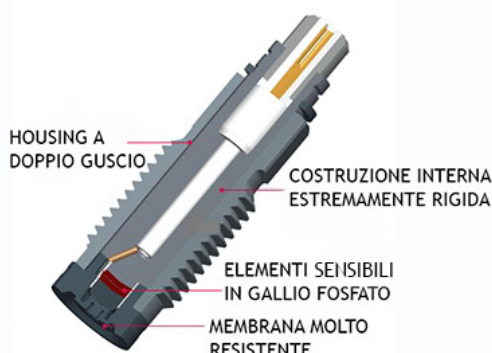


## Trasduttori Piezoelettrici

### Misure Dinamiche di Pressione a Elevata Temperatura



#### Sono disponibili molteplici versioni:

- Miniatura, con diametro a partire da 3,5 mm
- Temperature operative tra -70 e +700 °C
- Range di misura tra 0 e 8000 bar
- Frequenza fino a 400 kHz
- Shock fino a 7000 g

#### Applicazioni:

- Banchi prova
- Ricerca e Sviluppo
- Sperimentazione automotive e aerospace.

Trasduttori Piezoelettrici per la misura di pressioni dinamiche anche in condizioni ambientali estremamente gravose e con temperature molto elevate.

Grazie agli elementi in cristallo GaPO<sub>4</sub> (Gallio fosfato) e al design molto curato, questi trasduttori forniscono segnali di pressione puliti e affidabili anche nelle applicazioni più difficili.

### Maggiori informazioni sui Trasduttori di Pressione - PIEZOCRYST -

**Instrumentation Devices Srl** - Via Acquanera 29 - 22100 Como - Italy  
tel. +39 031 525 391 - fax. +39 031 507 984 - info@instrumentation.it - www.instrumentation.it  
© 2018 Instrumentation Devices Srl